

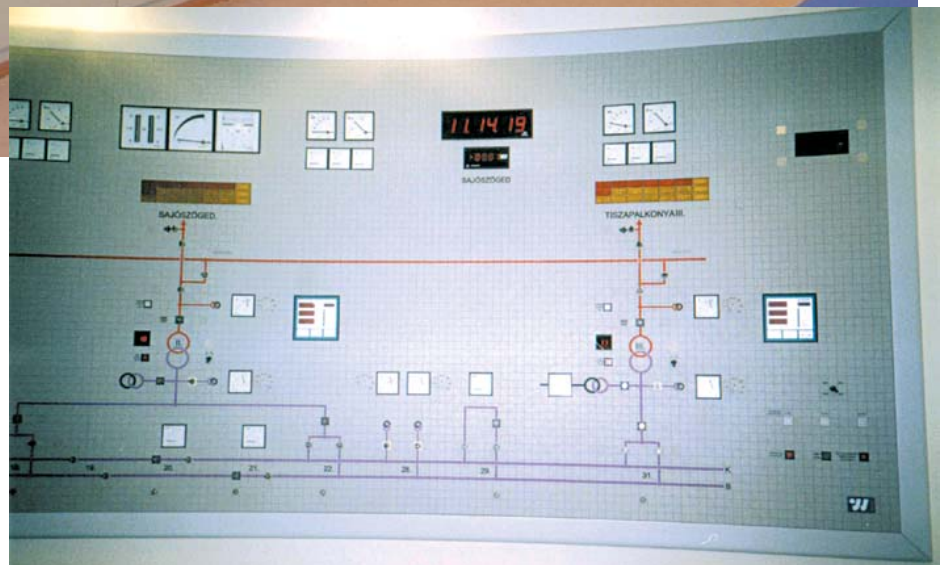
SUBKLEW SM24 mozaik vezénylőtáblák

A mozaik sémarendszerek nagy múltjuk ellenére a mai napig az ipari folyamatmegjelenítés könnyen tervezhető, megbízható, gazdaságos és esztétikus megoldását kínálják. Az SM 24/48 mozaik rendszer 1968 óta az egész világon használatos. A felhasználók és tervezők igényei alapján ma már szinte bármely statikus megjelenítő és vezérlő funkció ellátására alkalmas.

Az INFOWARE ZRt. által gyártott Subklew SM24 alapú mozaik vezénylőtáblák Európa vezető minőségét képviselik. A német Supteam cég alapelemeiből Magyarországon, hazai mérnökök és technikusok tervezik és állítják össze a vevő kívánságának megfelelő technológiai sémaképet és villamos kapcsolást.



*Iparvállalati
villamos vezénylők*



Az alapelemek

A hordozó keret

A keret alumínium profilokból épül fel, sarok- és T-
elemekkel rögzítve. A profilok és megoldások széles
választéka igen sokféle megvalósítási lehetőséget
kínál, a keretbe vagy lemezbe illeszthető kisebb
tábláktól az önhordó, szekrénybe vagy falba illesztett
sémaképekig.

A lábazat és a keret éppúgy lehet extrudált
alumínium, mint acél vagy keményfa, a környezettől és
az alkalmazástól függően.

A rács

A rács anyaga a "Zamag" nevű merev, erőteljes
alumínium-cink ötvözet. A rácsok szabadon vághatók
és összeilleszthetők, megkötés nélkül előállítható
bármilyen szükséges méret. Sík vagy hajlított kivitelű
rács is létezik, a hajlítás legkisebb sugara 5 m.

A mozaik elemek

Az alapelemek anyaga a Macrolon nevű
polikarbonát, amely láng-gátló, antistatikus, az UV-
sugárzásnak ellenáll és nem ver vissza közvetlen
fényt. Az elemek mikrorétegsége biztosítja a
homogén tükrözésmentességet. A finoman lekerekített
sarkok sík, piszok lerakódása nélküli felületet
biztosítanak igen hosszú idő után is.

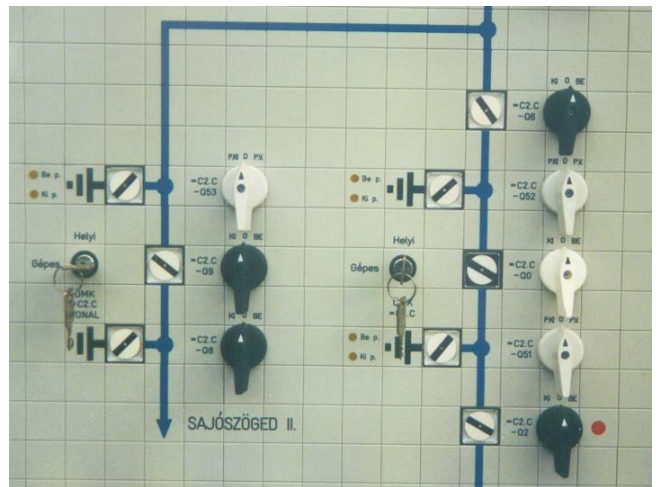
Egyedi, egyszerű számmal az elem előlap felől
is egyszerűen kivehető, ami nagyobb táblák
módosítása során igen komoly előny.

A séma ábra

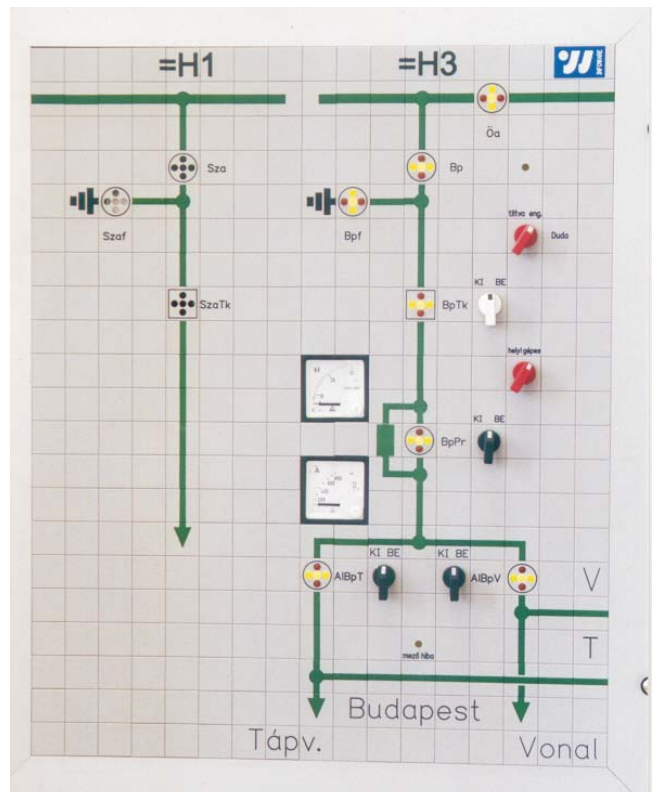
A séma ábra szabadon rajzolható, a gyakorlatban
bármilyen alakzat megvalósítható általa.

Szöveges és alakos szimbólumokat egyaránt
képes kezelni. A mozaik alapelemek a szükséges
gyakorisággal cserélhetők, a tábla a pillanatnyi
állapotnak megfelelően bővíthető vagy módosítható.

Később észrevett tervezési hiba, rosszul megadott
technológiai kapcsolat rombolás nélkül, gyorsan
javítható.



OVIT
Felsőzsolca



MÁV
Veszprém

A rendszer tulajdonságai

A gyártóbázis

A rendszert az INFOWARE illeszti össze szigetszentmiklósi telephelyén. Az alapelemeket a licencjogok német gazdájától, a SUPTEAM csoporttól kapja, amelyekből saját műhelyében állítja elő a paneleket, táblákat a Megrendelő kívánságára. Az ilyen rendszer előnyei a következők:

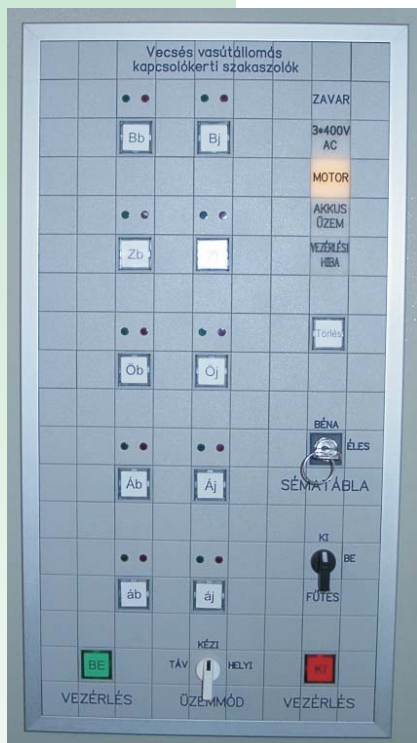
- magyarországi raktár és szerviz;
- magyar tervező szakemberek;
- a kép előállítása helyben történik (gravírozás, festés);
- magyar fejlesztésű sémameghajtó rendszer, gyorsan kielégíthető funkcionális igényekkel.

Az ábra

A mozaik táblán megjelenített ábra szinte minden tekintetben szabadon határozható meg:

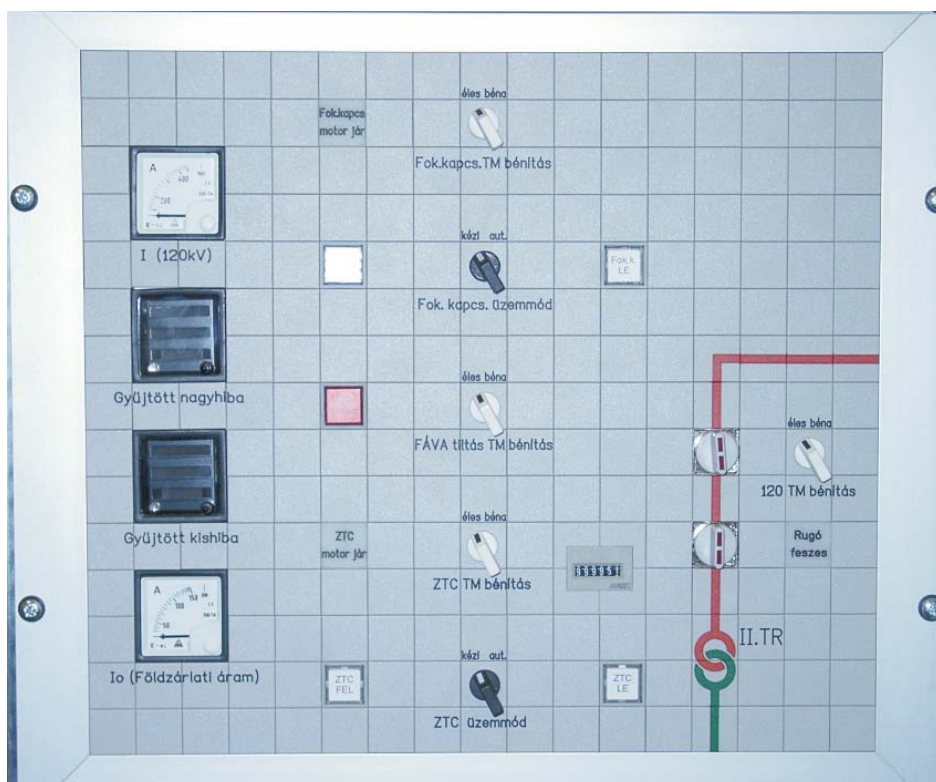
- a számítógépes tervezéskor a szimbólumok a megrendelő kívánságai szerint alakíthatók, illetve könyvtárból választhatók;
- az ábra színei a RAL színskála szerint válogathatók ki;
- egyedi szimbólumok (pl. térkép) megjelenítése esetén lehetséges a digitalizált kép mozaik sémára vitele is.

ÉDÁSZ
Galla



MÁV
Vecsés

DÉDÁSZ
Orosháza



Aktív elemek

A táblába épített aktív elemek széles választéka nagy tervezési és konstrukciós szabadságot biztosít a tervezők, felhasználók és a kivitelező számára:

- aktív elem kötöttség nélkül bármelyik mátrixpontban rögzíthető (az egyetlen konstrukciós szempont a másik aktív elem közelsége);
- a tábla vegyes üzem kiszolgálására is alkalmas: projektor-ernyők, monitorok is a fal síkjába illeszthetők;
- DIN szabvány szerinti műszerek hézagmentesen a rácsba illeszthetők és a mozaik síkjába hozhatók;
- többféle kapcsoló, nyomógomb és visszajelző elem-típus létezik különböző gyártóktól, amelyek a táblába egyszerűen illeszthetők;
- számítógépes táblavezérlés esetén számos funkció megoldható a tábla mögé épített automatikával: hibajelzés, lámpateszt, többféle villogtató frekvencia, logikai ellenőrzés, stb.

Dunamenti Erőmű:
Blokkvezénylő



INFOWARE ZRt.
2310 Szigetszentmiklós
Határ út 22.
tel: +36 24 465 171
e-mail:
infoware@infoware.hu
web: www.infoware.hu

2007. június

