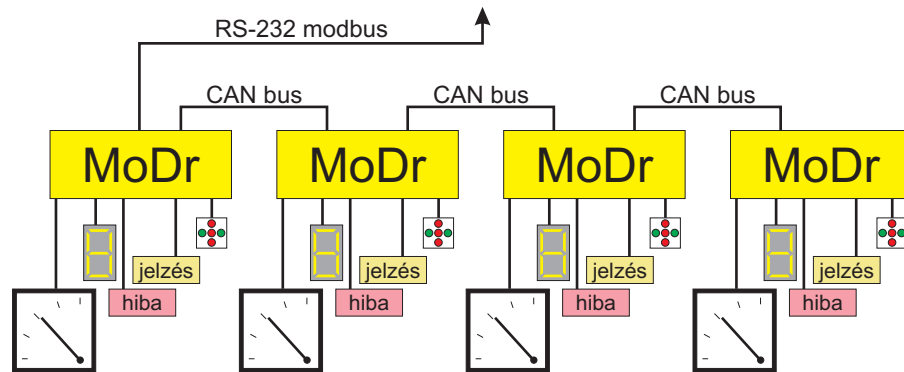


MoDr mozaik sémameghajtó rendszer

A MoDr az INFOWARE Zrt. által legyártott készülék és rendszer, amelynek feladata sématablák jelzéseinek megjelenítése.

Alapkiépítésben az eszköz a sématablán elhelyezett információt szolgáltató eszközök és az adatokat összegyűjtő számítógépes rendszer között teremt kapcsolatot. A meghajtó alkalmas LED-ek, különböző kijelzők, digitális és analóg be- és kimenetek kezelésére. A mozaik meghajtó rendszer rugalmasan igazítható a sématabla felépítéséhez, mivel a rendszer készülékei belső nagysebességű hálózaton keresztül összekapcsolhatók, és az egyes készülékek is bővíthetők.



A MoDr rendszer
általános felépítése



MoDr készülék,
mint óravezérlő



Elosztott hibajelző rendszer vezérlése



M o D r alkalmazások

- Általános sémameghajtás: A technológia felől a terepi adatgyűjtő által összegyűjtött jelzéseket a **MoDr** soros vonalon fogadja, és a diszpécserhelyiségben az előre beállított algoritmusok és hozzárendelések alapján kimenetein megjeleníti.
- Hibajelzés: A technológia hibajelzései közvetlen kábelezéssel érkeznek a készülékbe, és a helyes állapot-kijelzés jelenik meg, annak megfelelően, hogy élő vagy megszűnt, nyugtázott vagy nyugtázatlan a hiba. A rendszeren belül a villogás szinkronizált. A be- és kimenetek paraméterezéssel logika közbeiktatásával is szabadon összeköthetők.
- Óra kijelzés: A GPS dekóderrel szerelt sémameghajtó alkalmas 3*2*7 szegmenses kijelzők pontos meghajtására, a dátum és az idő megjelenítésére.
- Analóg kijelzők meghajtása: A **MoDr** soros vonali csatlakozással szerelt digitális műszereket is képes folyamatosan alapjellel ellátni.



A M o D r rendszer építőelemei

- Gateway: A rendszer "feje", amely kezeli a külső modbus vonalat és szinkronizálja a CAN buszra felfűzött **MoDr** elemeket.
- Alapelem: **MoDr** készülék, amely a többi eszközzel CAN-busz segítségével cserél adatokat.
- Kimeneti bővítő: Bővítő elem, amely a kimeneti kapcsolók számát növeli meg a készüléken belül.
- Bemeneti bővítő: Bővítő elem, amely hiba- és egyéb jelzések közvetlen beolvasására szolgál.
- D3 konfigurátor: Grafikus alapú szoftver eszköz, amely az alkalmazás megtervezését, paraméterezését és dokumentálását segíti.
- Sterm terminál: Egyszerű szoftver eszköz általános ellenőrzési funkciókkal és a külső adatátviteli irány beállítási, tesztelési, letöltési lehetőségével.

MoDr, mint általános célú
visszajelzés-kezelő rendszer

2007. június



INFOWARE ZRt.
2310 Szigetszentmiklós
Határ út 22.
tel: +36 24 465 171
e-mail: infoware@infoware.hu
web: www.infoware.hu



No 214214