



INFOWARE Zrt.

Adat- és jelátalakítók a villamos energiaipar számára

Az INFOWARE alkalmazástechnikus mérnökei igen sok esetben találkoztak azzal az igénnyel, hogy különböző jelszinteket, adatátviteli módokat egyszerű eszközökkel illesszenek más igényű készülékekhez. Néhány megoldás önálló készülékeket eredményezett.

T 35 sínre pattintható adatátviteli átalakítók

- Az egy technológiai területen dolgozó, különböző funkciójú, de mikroprocesszorral működő berendezések a rendszerintegráció során összekötendők. A készülékeknek gyakran különböző az adatátviteli felületük, nemcsak az alkalmazott protokoll, de a használt átviteli közeg tekintetébenben is. Az INFOWARE adatátviteli adapterei a készülék és az alkalmazás átviteli közegeit illesztik egymáshoz, több független funkció lehetséges megvalósításával: leválasztás és erősítés, közegek csatolása, kódolás és adatátviteli teszt lehetővé tétele.
- Az IWCA-2 eszköz három porttal rendelkezik. Az 1 és a 2 jelű csatlakozó mindig fény-közegű átvittel rendelkezik (660nm műanyag szál HP HFBR 2523 csatlakozóval vagy 820 nm üvegszál bajonettzárás ST (HP HFBR-2412) csatlakozóval). A 3. csatlakozó RS-232 szabványú soros vonalat hajt meg 9-pólusú CANNON Dsub apa csatlakozóval.
- Közeg-adapterként a kétféle optikai rendszer közötti csatolásra, illetve a 2. és a 3. csatorna között egy RS-232 és egy fény-alapú rendszer közötti csatolásra alkalmas. Erősítésként az adatátviteli vonal közepe táján leválasztó és erősítő funkciót kaphat az eszköz. Hibakeresésre a vonal megcsapolója lehet úgy, hogy az RS-232 vonalon megjelennek és dekódolhatók a fény alapú rendszer üzenetei. A készülék az üvegszál rendszeren Manchester-kódolás kezelésére is képes.
- Az átalakító kétféle tápfeszültség-ellátással készül. Saját tápegysége 12...48V DC bemenettel rendelkezik, külső tápegységről 5V DC tápfeszültséget kér.
- A készülék típusjelzése: IWCA-2 , bemeneti tápfeszültség



3. csatorna	M: RS-232 soros vonal
	O: nem használt
2. csatorna	G: ST csatlakozós üvegszál, kódolatlan
	C: ST csatlakozós üvegszál, kódolt
	P: HP-2523 csatlakozós műanyag szál
1. csatorna	G: ST csatlakozós üvegszál, kódolatlan
	C: ST csatlakozós üvegszál, kódolt
	P: HP-2523 csatlakozós műanyag szál
	O: nem használt

RS232 / multimódusú műanyag opto átalakító

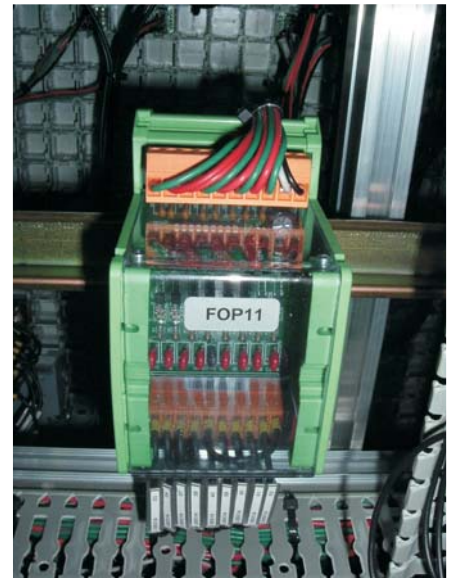
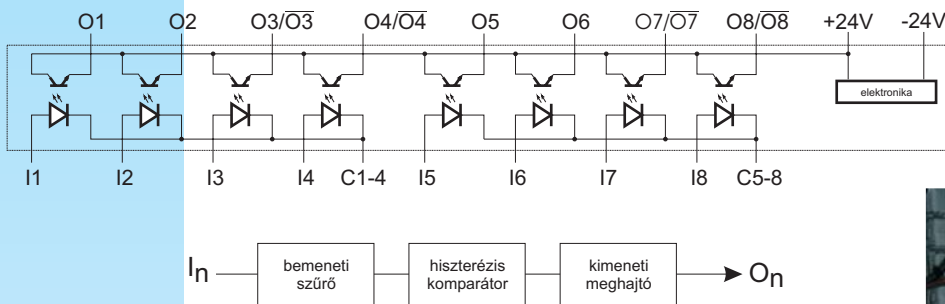


Adatátviteli adapter, amely kapcsolatot teremt a szokásos RS-232 portok és az állomásokban használt 660nm műanyag optikai szálak között, soros vonalon. Az alkalmazott csatlakozók: 9-pólusú CANNON Dsub anya és HP HFBR 1523/2523. A készülék a tápfeszültséget a modem-vezérlő jelekből nyeri. Ha ezeket a meghajtó gép nem kezeli, lehetőség van külső tápfeszültség bekötésére is.

A készülék típusjele: IWCA-1

MZOA optikai jelszint-átalakító

- 220V / 24V DC kétállapotú optikai jel-leválasztás;
- bemeneten két négyes csoport, a kimenet tápfeszültsége nyolc csatornán közös;
- önálló zavarcsökkentés, hiszterézis-beállítás;
- csoportonként két-két jelre negálási lehetőség;
- több (max. 4) készülék egy dobozban elhelyezhető, ekkor a logikai belső jelszint tápfeszültségével az első eszköz elláthatja a többi;
- Weidmüller ipari csatlakozókkal szerelve mindkét oldalon.



2007. június



INFOWARE ZRt.
2310 Szigetszentmiklós
Határ út 22.
tel: +36 24 465 171
e-mail: infoware@infoware.hu
web: www.infoware.hu

