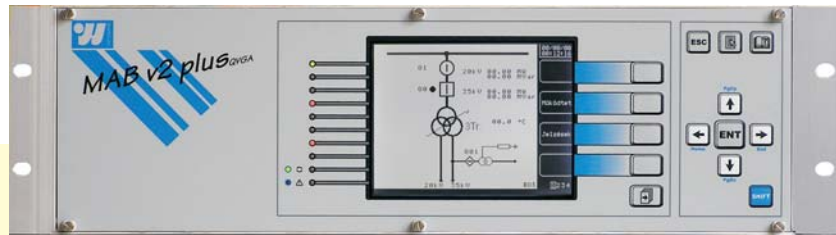


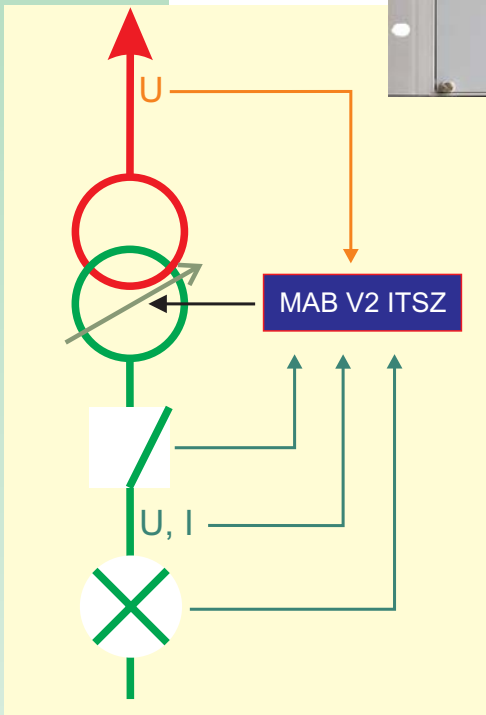
## MAB V2 ITSZ plus

### (Intelligens Transzformátor Szabályzó)

A MAB V2 ITSZ automatika a MAB V2 rendszer elemeiből fölépített, az RTU-ba illeszthető, de önálló eszközként is működő transzformátor automatika készülék.



*ITSZ plus készülék*



*Az ITSZ helye a technológiában*

### Általános bemutatás

A készülék az előlapján található kezelő felületen (16 nyomógomb, 2\*20 karakteres megjelenítő) keresztül paraméterezhető, illetve lekérdezhető. A paraméterezés ugyanakkor lehetséges Windows alatt futó grafikus eszközzel is, soros vonalon keresztül.

A készülék állapota előlapi látjelzései alapján is nyomon követhető.

Az eszköz önálló belső naplója gondoskodik arról, hogy rövid tápfeszültség-kimaradás esetén is adatvesztés nélkül kiértékelhető maradjon belső működése.

### Áramtól függő feszültség szabályozás

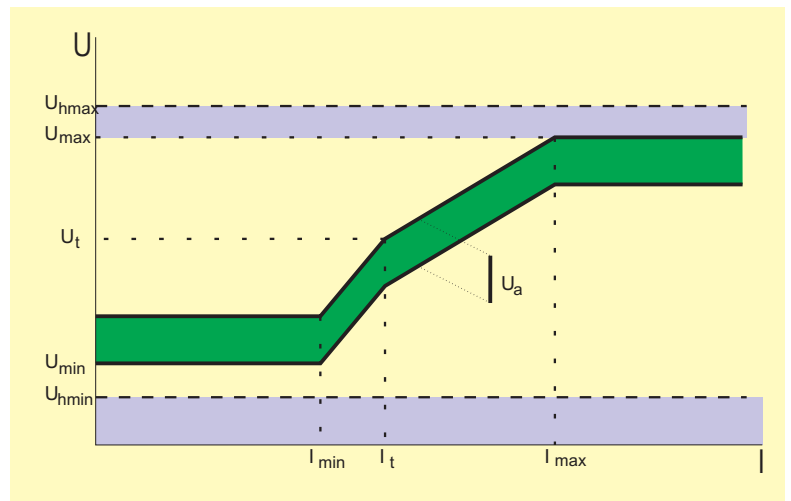
Az automatika a szabályozott oldal terhelő áramához tartozó feszültség szintet igyekszik tartani a transzformátorra szerelt fokozatszabályozó megfelelő irányú léptetésével. A szabályozás sebessége a mért és tartandó feszültség szint különbségének nagyságától is függ. A szabályozás tartós változásokat figyel.

### Feszültség határolás

Ha a feszültség szabályozás által nem mért, de szabályozott szekunder vagy terciér tekercs feszültsége egy megadott érték fölé nő, akkor ez a funkció tiltja a további felszabályzást. Ha a figyelt feszültség csökken, akkor a feszültség határoló a szabályzó automatika paramétereinek ideiglenes módosításával késlelteti a leszabályzást.

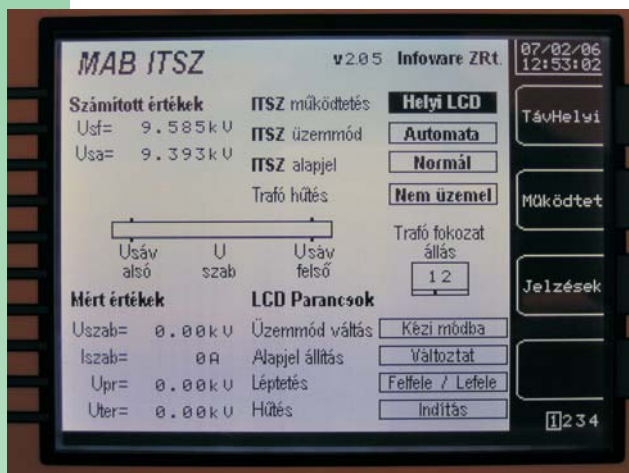
### Hűtés

Az automatika a transzformátor hőmérsékletétől függően vezérli a hűtést elősegítő ventilátor-csoportok ki- és bekapcsolását.



*Szabályozási görbe*

ITSZ plus  
főképe



## Feszültség-szabályozás

- Az időzített automatika akkor szabályozza lefelé a fokozatot, ha a szabályozott feszültség tartósan túl magas.
- Az integráló automatika akkor lépteti lefelé a fokozatkapcsolót, ha a szabályozott feszültség gyakran magasnak bizonyul. Gyorsan változó terhelésű hálózatok (pl. vasúti vontatás) számára kifejlesztett funkció.
- A gyors szabályozás akkor hatékony, ha nagy az eltérés az elvárt és a valóságos feszültség szint között.



## Megjelenítés

- A készülék négy képernyőtartalma más-más szempontrendszer alapján követi a berendezés működését.
- A készülék előlapról, jelszóval védetten paraméterezhető. A konfigurált értékek helyességét a berendezés egymáshoz képest is ellenőrzi.
- Az előlapi LED-ek minden pillanatban jelzik a legfontosabb belső állapotokat. Jelentésük gombnyomásra kiíródik.
- Az előlapról megfelelő kezelési állapotban minden kezelés kezdeményezhető.



## Alkalmazhatóság

- Bináris, BCD-kódú vagy analóg állásjelzés-fogadás a hajtás felől.
- Kezelés előlapról, külön huzalozott felületről vagy távoli munkahelyről.
- Egy- és háromfázisú mérések kezelése.
- Saját belső napló összeállítása.
- Működés önálló készülékként vagy az irányítástechnikai rendszer részeként.
- Alállomási alkalmazásra bevizsgált alkatrészekből összeállítva.
- 19" szabvány méretű házba telepítve.



INFOWARE ZRt.  
2310 Szigetszentmiklós  
Határ út 22.  
tel: +36 24 465 171  
e-mail:  
infoware@infoware.hu  
web: www.infoware.hu

